

art.LXYO

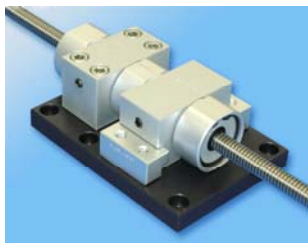
**SUPPORTI MOBILI DI REGOLAZIONE mod.10/40** in lega di alluminio anodizzato, con feltri parapolvere e chioccioli in nylon **CFN/L** ed accessori.  
(Articolo comprensivo di Base distanziale **BD LXY**)

Supporti LXYO assemblati con Base distanziale.

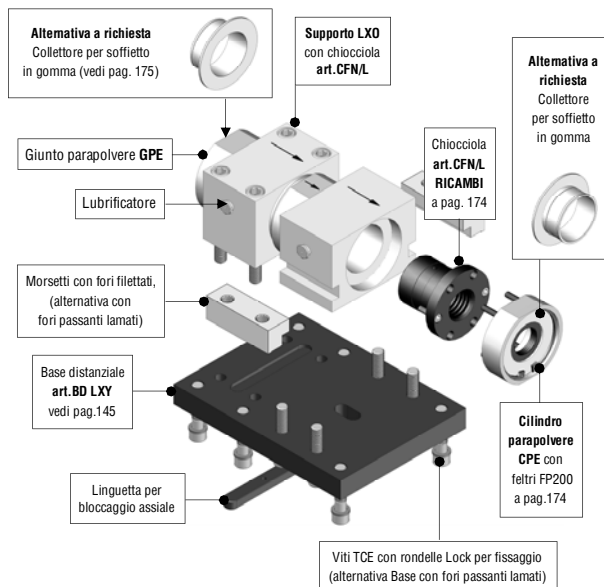
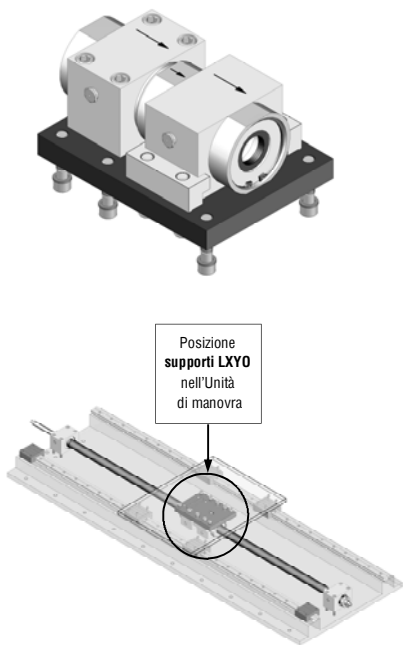


Supporti LXYO - disegno esploso.

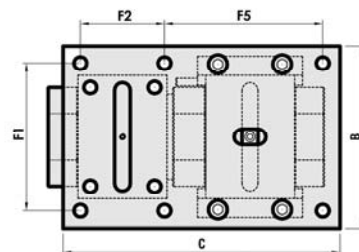
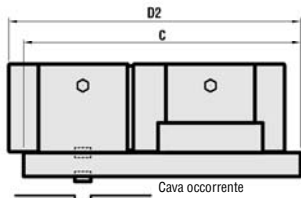
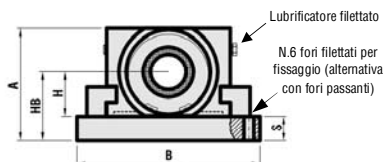
Montaggio sul carrello mobile con Base distanziale in basso.



Montaggio standard sul carrello mobile con Base in alto.



- Basi distanziali art. BD LXY (art. a pag. 145), a richiesta in lega di alluminio.
- In dotazione ai supporti LXYO vi e' una targhetta in alluminio indicante la regolazione del gioco assiale, da posizionare sul macchinario come riferimento permanente (vedi pag. 154).
- Schemi completi per fissaggio alla macchina alle pag.159 e 161.



- D2 = Ingombro con Cilindri parapolvere, escluso Collettori per soffietti. Supporto con chiocciola filettata Dx disponibile in magazzino.
- Peso approssimativo con accessori, bulloneria di fissaggio e Base BD LXY.

CHIOCCIOLE CFN/L	CODICE Dx	ARTICOLO Dx	CODICE Sx	ARTICOLO Sx	A	B	C	D2	S	H	HB	F1	F2	F5	Viti TCE per fissaggio	Cava occorrente per il montaggio	Lubrificatore filettato	PESO Kg
	301SM5102R	LXYO TR 10x2 R	301SM5102L	LXYO TR 10x2 L	46	85	120	129	12	17,5	29,5	69	34	70	M6	Ø5x42x3	M6x1	1,335
	301SM5103R	LXYO TR 10x3 R	301SM5103L	LXYO TR 10x3 L	46	85	120	129	12	17,5	29,5	69	34	70	M6	Ø5x42x3	M6x1	1,335
	301SM5123R	LXYO TR 12x3 R	301SM5123L	LXYO TR 12x3 L	51	90	120	130	12	20	32	74	34	70	M6	Ø6x47x3	M6x1	1,510
	301SM5143R	LXYO TR 14x3 R	301SM5143L	LXYO TR 14x3 L	59	105	140	148	15	22,5	37,5	85	40	80	M8	Ø8x52x3,5	M6x1	2,425
	301SM5144R	LXYO TR 14x4 R	301SM5144L	LXYO TR 14x4 L	59	105	140	148	15	22,5	37,5	85	40	80	M8	Ø8x52x3,5	M6x1	2,425
	301SM5164R	LXYO TR 16x4 R	301SM5164L	LXYO TR 16x4 L	64	110	140	150	15	25	40	90	40	80	M8	Ø10x62x4	1/8G	2,730
	301SM5184R	LXYO TR 18x4 R	301SM5184L	LXYO TR 18x4 L	64	120	150	158	15	25	40	100	50	80	M8	Ø10x62x4	1/8G	3,190
	301SM5204R	LXYO TR 20x4 R	301SM5204L	LXYO TR 20x4 L	69	120	160	171	15	27,5	42,5	100	50	90	M8	Ø12x72x4	1/8G	3,610
	301SM5225R	LXYO TR 22x5 R	301SM5225L	LXYO TR 22x5 L	69	120	160	171	15	27,5	42,5	100	50	90	M8	Ø12x72x4	1/8G	3,610
	301SM5245R	LXYO TR 24x5 R	301SM5245L	LXYO TR 24x5 L	84	150	190	203	20	32,5	52,5	115	50	110	M10	Ø14x82x4,5	1/8G	6,740
	301SM5255R	LXYO TR 25x5 R	301SM5255L	LXYO TR 25x5 L	84	150	190	203	20	32,5	52,5	115	50	110	M10	Ø14x82x4,5	1/8G	6,740
	301SM5265R	LXYO TR 26x5 R	301SM5265L	LXYO TR 26x5 L	84	150	190	203	20	32,5	52,5	115	50	110	M10	Ø14x82x4,5	1/8G	6,740
	301SM5285R	LXYO TR 28x5 R	301SM5285L	LXYO TR 28x5 L	89	150	200	216	20	35	55	120	50	120	M10	Ø14x92x4,5	1/8G	7,650
	301SM5306R	LXYO TR 30x6 R	301SM5306L	LXYO TR 30x6 L	89	150	200	216	20	35	55	120	50	120	M10	Ø14x92x4,5	1/8G	7,650
	301SM5326R	LXYO TR 32x6 R	301SM5326L	LXYO TR 32x6 L	89	150	200	216	20	35	55	120	50	120	M10	Ø14x92x4,5	1/8G	7,650
	301SM5356R	LXYO TR 35x6 R	301SM5356L	LXYO TR 35x6 L	99	160	220	231	20	40	60	130	70	120	M10	Ø14x102x4,5	1/8G	9,170
	301SM5366R	LXYO TR 36x6 R	301SM5366L	LXYO TR 36x6 L	99	160	220	231	20	40	60	130	70	120	M10	Ø14x102x4,5	1/8G	9,170
	301SM5407R	LXYO TR 40x7 R	301SM5407L	LXYO TR 40x7 L	109	180	240	254	25	42,5	67,5	145	65	140	M12	Ø16x112x5	1/8G	12,940

- Come da disegno, i morsetti di fissaggio vengono forniti con i fori filettati, su richiesta sono fornibili con lamatura e foratura passante. Per rilevare il peso complessivo del Gruppo con la vite, vedi schema a pag.165
- Per il rispetto delle norme di sicurezza è obbligatorio l'utilizzo della linguetta e della bulloneria di fissaggio in dotazione con un montaggio dove la freccia incisa nel supporto è rivolta in direzione unica rispetto agli altri supporti del gruppo, e obbligatoriamente verso il basso per movimentazioni verticali/oblique.